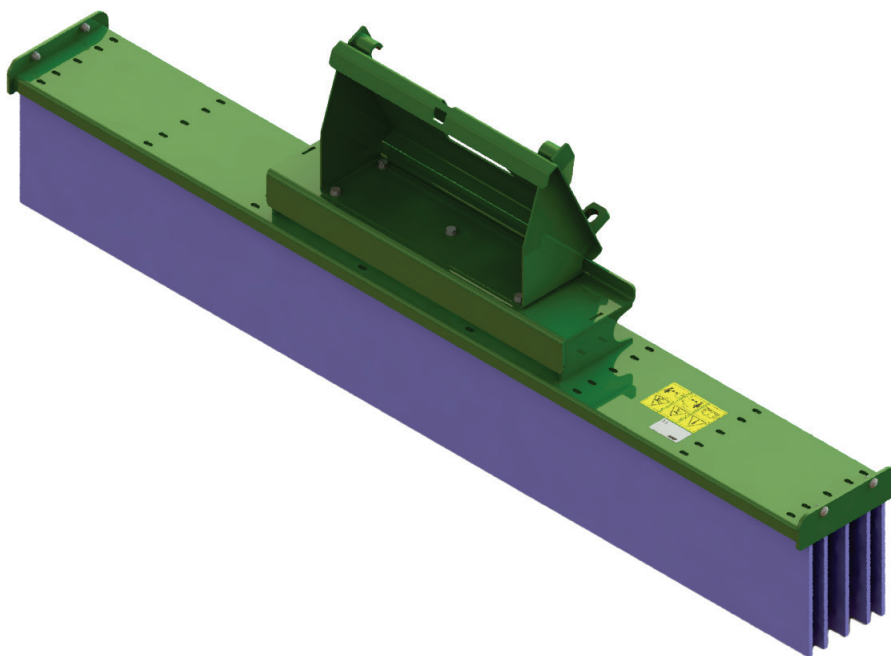


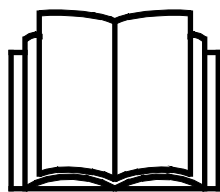
AVANT®

Podręcznik operatora narzędzi



Szczotka listwowa

Numer produktu	1200 mm	A449770
	1500 mm	A437121
	2000 mm	A447153



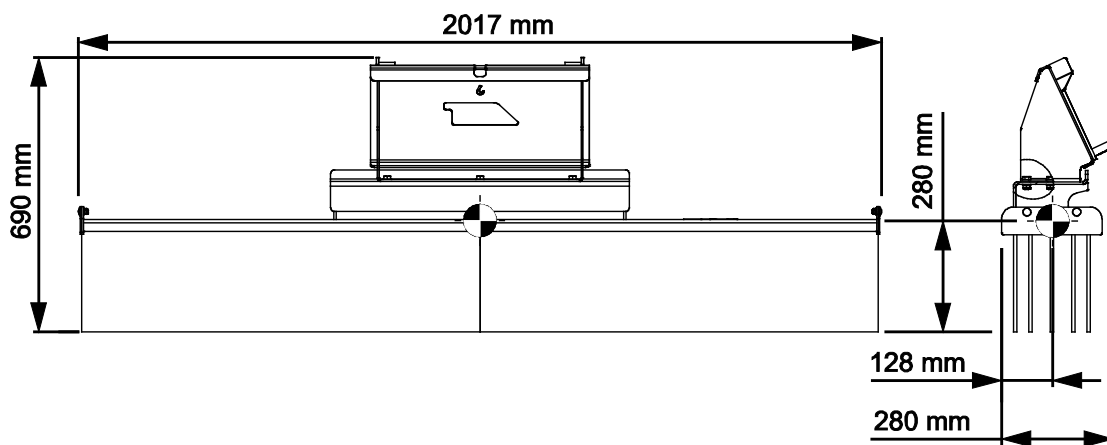
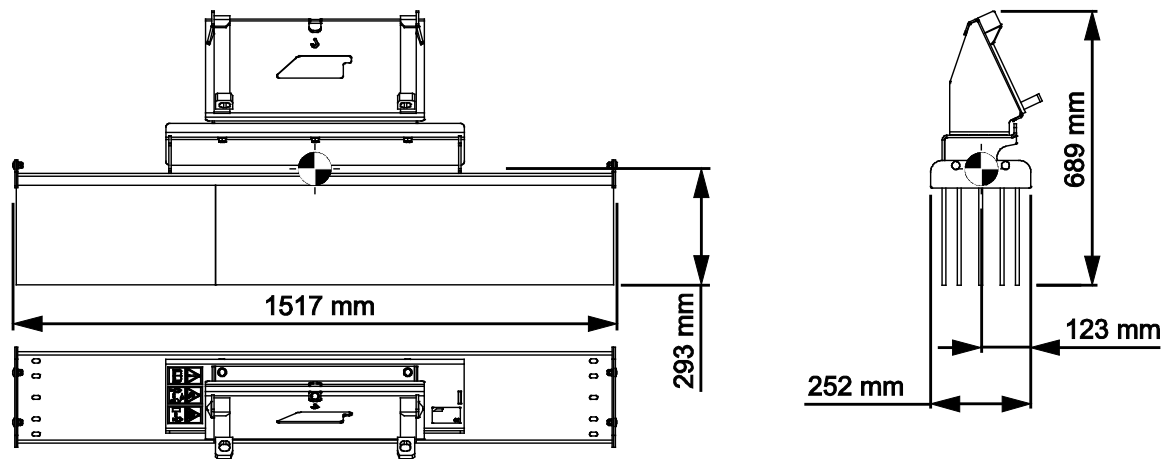
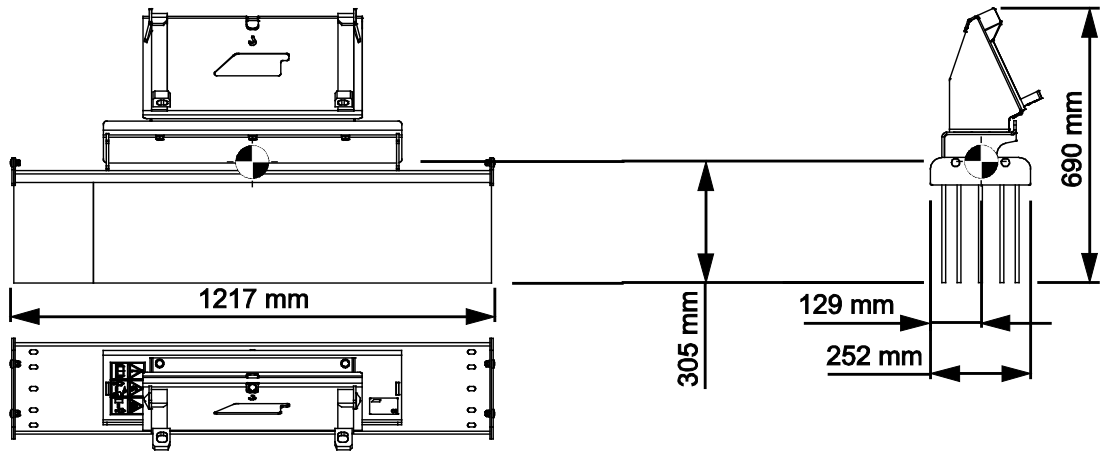
Prosimy przeczytać uważnie niniejszą instrukcję przed użyciem sprzętu i stosować się do niej.

Zachować niniejszą instrukcję do późniejszego wykorzystania.

Manufacturer:

AVANT®
AVANT TECNO OY
e-mail: sales@avanttecno.com

Ylötie I
33470 YLÖJÄRVI
FINLAND
Tel. +358 3 347 8800
Fax +358 3 348 5511



SPIS TREŚCI

I. WPROWADZENIE	4
Symbole ostrzegawcze użyte w niniejszym podręczniku	5
2. UŻYCIĘ ZGODNE Z PRZEZNACZENIEM.....	6
3. INSTRUKCJE BEZPIECZEŃSTWA DOTYCZĄCE STOSOWANIA NARZĘDZIA.....	7
3.1 Sprzęt ochrony indywidualnej.....	9
3.2 Procedura bezpiecznego wyłączenia.....	10
4. DANE TECHNICZNE.....	11
4.1 Nalepki bezpieczeństwa i podstawowe elementy narzędzia	11
5. PODCZEPIANIE NARZĘDZIA.....	13
5.1.1 Montaż szczotki przedniej	13
6. OBSŁUGA PRZYSTAWKI	15
6.1 Lista kontrolna przed użyciem.....	15
6.2 Kwalifikacje operatora.....	15
6.3 Eksploatacja szczotki listwowej	16
6.3.1 Pozycja transportowa	17
6.3.2 Obsługa szczotki listwowej z chwytakiem korzeni	18
6.4 Obsługa szczotki listwowej z innymi przystawkami	19
6.4.1 Obsługa szczotki listwowej z chwytakiem do kisonki	20
6.4.2 Obsługa szczotki listwowej z chwytakiem do drewna	22
6.4.3 Szczotki boczne	25
6.5 Praca na nierównym terenie	25
6.6 Praca z płytą obrotową	26
6.7 Przechowywanie przystawki	26
7. KONSERWACJA I SERWIS.....	27
7.1 Czyszczenie narzędzia	27
7.2 Kontrola konstrukcji metalowych.....	27
7.3 Smarowanie	27
7.4 Szczotka.....	28
7.4.1 Segmenty szczotki	28
7.5 Utylizacja po wycofaniu z eksploatacji	29
8. WARUNKI GWARANCJI.....	30

I. Wprowadzenie

Avant Tecno Oy dziękuje za zakup przystawki do ładowarki Avant. Została ona zaprojektowana i wyprodukowana w oparciu o wieloletnie doświadczenie w opracowywaniu i wytwarzaniu produktów. Poprzez zapoznanie się z niniejszą instrukcją i postępowanie zgodnie z zaleceniami, zapewniasz bezpieczne i niezawodne działanie oraz długą żywotność sprzętu. Przeczytaj uważnie instrukcję przed rozpoczęciem użytkowania urządzenia lub jego konserwacją.

Celem niniejszego podręcznika jest ułatwienie:

- obsługi wyposażenia w bezpieczny i efektywny sposób
- przestrzegania i unikania niebezpiecznych sytuacji
- utrzymania wyposażenia w nie naruszonym stanie i zapewnienie długiego okresu eksploatacji

Dzięki tym instrukcjom nawet niedoświadczony użytkownik może bezpiecznie korzystać z narzędzia i ładowarki. Niniejszy podręcznik zawiera również ważne instrukcje przeznaczone dla doświadczonych operatorów AVANT. Należy upewnić się, że wszystkie osoby obsługujące ładowarkę otrzymały przed jej użyciem odpowiednie wskazówki i zapoznały się z podręcznikiem obsługi ładowarki, każdego używanego narzędzia oraz wszystkimi instrukcjami bezpieczeństwa. Używanie urządzenia do jakichkolwiek innych celów i w jakikolwiek inny sposób niż podano w niniejszym podręczniku jest zabronione. Podręcznik należy przechowywać w pobliżu miejsca pracy przez cały okres eksploatacji urządzenia. W przypadku sprzedaży lub przekazania urządzenia niniejszy podręcznik należy przekazać nowemu właścicielowi. W razie utraty lub zniszczenia podręcznika prosimy o zwrócenie się o nowy egzemplarz do swojego przedstawiciela Avant lub producenta.

Oprócz instrukcji bezpieczeństwa zawartych w niniejszej instrukcji obsługi, należy również przestrzegać instrukcji BHP, lokalnego prawa i innych przepisów dotyczących eksploatacji sprzętu. Należy szczególnie przestrzegać przepisów dotyczących używania wyposażenia na drogach publicznych. Przed użyciem ładowarki na drogach należy skontaktować się ze swoim przedstawicielem Avant, żeby uzyskać więcej informacji na temat lokalnych wymogów.

Prosimy o kontakt z lokalnym przedstawicielem AVANT w każdej sprawie dotyczącej serwisu, części zamiennych lub problemów, które mogą wystąpić podczas obsługi maszyny

Niniejszy podręcznik stanowi tłumaczenie oryginalnej instrukcji w języku angielskim. Z powodu ciągłego udoskonalania produktów niektóre szczegóły podane w podręczniku mogą różnić się od posiadanego urządzenia. Ilustracje zamieszczone w niniejszym podręczniku mogą prezentować opcjonalne wyposażenie lub funkcje, które obecnie są niedostępne. Zastrzegamy sobie prawo do zmiany treści niniejszego podręcznika bez powiadomienia. Copyright © 2021 Avant Tecno Oy. Wszystkie prawa zastrzeżone.

Symbole ostrzegawcze użyte w niniejszym podręczniku

W niniejszym podręczniku zastosowano poniższe symbole ostrzegawcze. Symbole ostrzegawcze wskazują na czynniki, które należy uwzględnić, aby zredukować ryzyko obrażeń ciała lub szkód materialnych:



OSTRZEŻENIE SYMBOL BEZPIECZEŃSTWA

Symbol ten oznacza: **“Ostrzeżenie, zachować czujność! Twoje bezpieczeństwo jest zagrożone!”**

Należy dokładnie przeczytać dołączony komunikat, który ostrzega o bezpośrednim zagrożeniu, mogącym spowodować poważne obrażenia ciała.

Sam symbol ostrzeżenia i dołączony do niego tekst wskazują ważne komunikaty dotyczące bezpieczeństwa w całym podręczniku. Ma on na celu zwrócenie uwagi na instrukcje dotyczące bezpieczeństwa operatora lub bezpieczeństwa innych osób. W przypadku zauważenia tego symbolu należy zachować czujność, ponieważ dotyczy on bezpieczeństwa, uważnie przeczytać dołączony komunikat i powiadomić innych operatorów.

NIEBEZPIECZEŃSTWO To słowo ostrzegawcze oznacza niebezpieczną sytuację, która - jeśli się jej nie zapobiegnie - spowoduje śmierć lub poważne obrażenia ciała.

OSTRZEŻENIE To słowo ostrzegawcze oznacza potencjalnie niebezpieczną sytuację, która - jeśli się jej nie zapobiegnie - może spowodować obrażenia ciała lub śmierć.

PRZESTROGA Ten słowo ostrzegawcze jest stosowane, gdy może dojść do drobnych obrażeń ciała, jeśli instrukcje nie będą prawidłowo przestrzegane.

NOTYFIKACJA

To słowo ostrzegawcze wskazuje informacje dotyczące prawidłowej eksploatacji i konserwacji urządzenia.

Niezastosowanie się do instrukcji towarzyszących temu symbolowi może doprowadzić do uszkodzenia urządzenia lub innych szkód rzeczowych.

2. Użycie zgodne z przeznaczeniem

Szczotka listwowa AVANT to przystawka odpowiednia do użycia z kompaktowymi ładowarkami AVANT wymienionymi w Tabeli 1. Szczotka listwowa jest prostą, uniwersalną szczotką bez ruchomych części – zbierany materiał jest po prostu pchany przed szczotką. Szczotka ta idealnie nadaje się do szybkiego sprzątania mniejszych powierzchni. Szczotka jest również bardzo przydatna w pracach brukarskich, ponieważ umożliwia przesuwanie piasku między cegłami. Szczotka ma wysoką trwałość użytkową, a segmenty szczotki mogą być w razie potrzeby wymienione.

Możliwe jest również doczepienie szczotki listwowej bezpośrednio z przodu chwytaka korzeni Avant bez konieczności odczepiania jakichkolwiek węży. Dzięki szczotce można oczyścić teren z gałęzi i zrębków, a przy tym nie trzeba opuszczać fotela kierowcy. Do szczotki listwowej można zamontować szczotki boczne, które są dostępne jako opcja. W przypadku korzystania ze szczotki listwowej z chwytakiem do drewna lub widłami do kieszonki AVANT, konieczny jest opcjonalny adapter do widel do kieszonki lub wspornik sprzęgający do chwytaka do drewna.

Szczotka listwowa nie jest przeznaczona do użytku innego niż określony w niniejszej instrukcji i nie może być używana do celów niezgodnych z przeznaczeniem.

Przystawka została zaprojektowana tak, aby wymagana była jak najmniejsza konserwacja. Regularną konserwację może przeprowadzać operator. Operator nie może wykonywać żadnych napraw, a wymagane naprawy i konserwacje należy zlecić profesjonalnym serwisantom. Wszystkie czynności konserwacyjne muszą być wykonane z użyciem odpowiedniego sprzętu zabezpieczającego. Części zamienne muszą spełniać wymagania oryginalnych specyfikacji, co zapewnia stosowanie tylko oryginalnych części. Dostępny może być oddzielny katalog części zamiennych – prosimy o kontakt ze sprzedawcą Avant.

Należy zapoznać się z zamieszczonymi w podręczniku instrukcjami dotyczącymi serwisu i konserwacji. W przypadku dodatkowych pytań w sprawie obsługi lub konserwacji wyposażenia lub gdy wymagane są części zamienne albo usługi serwisowe, prosimy o kontakt z dealerem AVANT.

Tabela 1 - Szczotka listwowa - Zgodność z ładowarkami Avant

Model		220	313S	419	520	630	735		
		225	320S	420	523	R35	745	850	e5
		225LPG		423	R20	635	750	860i	e6
					525LPG	640	755i		
					R28	645i	760i		
					528	650i			
					530				
A449770	1200 mm	•	•	•	(•)	(•)	(•)	(•)	(•)
A437121	1500 mm	•	•	•	•	•	•	•	•
A447153	2000 mm	•	•	•	•	•	•	•	•

Zalecane jest stosowanie narzędzia wyłącznie z ładowarkami oznaczonymi symbolem • w Tabeli 1. W przypadku stosowania z modelami oznaczonymi symbolem (•) pełna wydajność może nie zostać uzyskana. Dostępne są różne opcje szerokości dla zapewnienia najlepszego dopasowania do każdego zadania i modelu ładowarki. W celu uzyskania informacji na temat zgodności z modelem niewymienionym w tabeli należy skontaktować się z dealerem Avant.

3. Instrukcje bezpieczeństwa dotyczące stosowania narzędzia

Należy pamiętać, że bezpieczeństwo jest wynikiem kilku czynników. Ładowarka z zamocowanym narzędziem to potężna kombinacja, a jej niewłaściwa lub nieostrożna obsługa lub konserwacja może spowodować poważne obrażenia ciała lub szkody materialne. W związku z tym, przed rozpoczęciem pracy wszyscy operatorzy muszą dokładnie zapoznać się ze sposobem prawidłowego użytkowania oraz z treścią podręcznika operatora zarówno ładowarki jak i narzędzia. Nie używać narzędzia do czasu uzyskania pełnej znajomości sposobu jego działania i związanych z tym zagrożeń.



NIEBEZPIECZEŃSTWO

Niewłaściwe lub nieostrożne użytkowanie albo użycie narzędzia, które jest w złym stanie może spowodować ryzyko poważnych obrażeń ciała. Należy zapoznać się z elementami sterowania pracą ładowarki, procedurą prawidłowego podłączania oraz prawidłowym i bezpiecznym sposobem obsługi narzędzia. W szczególności należy nauczyć się bezpiecznego zatrzymywania urządzenia. Należy dokładnie zapoznać się ze wszystkimi środkami ostrożności.

Przed przystąpieniem do obsługi narzędzia należy dokładnie przeczytać wszystkie instrukcje bezpieczeństwa



OSTRZEŻENIE

- Podczas doczepiania przystawki do ładowarki **należy upewnić się, że sworznie blokujące płyty szybkiego montażu znajdują się w położeniu dolnym i że przystawka jest prawidłowo doczepiona do ładowarki.** Nie wolno podnosić ani przesuwając przystawki, która nie została zamocowana.
- Przystawka jest przeznaczona do użytkowania przez jednego operatora w danym momencie. Nie dopuszczać do przebywania innych osób w pobliżu strefy pracy urządzenia.
- Przystawkę należy zawsze transportować w najniższym możliwym położeniu, tak aby środek ciężkości znajdował się nisko. Podczas jazdy wysięgnik teleskopowy powinien być schowany.
- **Ryzyko zmiążdżenia - Nigdy nie należy wchodzić pod wysunięty wysięgnik i nie pozwalać zbliżyć się do niego innym osobom.** Podczas opuszczania fotela kierowcy może ulec zmianie stabilność ładowarki, prowadząc do przewrócenia się maszyny. Należy zawsze pamiętać, że wysięgnik może nieoczekiwanie opaść z powodu utraty stabilności, usterki mechanicznej lub użycia przyrządów sterowniczych ładowarki przez inną osobę, powodując niebezpieczeństwo zmiążdżenia. Ładowarka nie jest przeznaczona do długotrwałego przetrzymywania podniesionego ładunku. Przed opuszczeniem fotela kierowcy narzędzie należy zawsze opuścić opierając je pewnie na ziemi. Zabrania się przebywania pod wysięgnikiem lub przystawką.
- **Ryzyko nagłego zatrzymania – Nie pracować z dużą prędkością bez wcześniejszego upewnienia się, że w strefie prac nie znajdują się żadne przeszkody.** W przypadku uderzenia o przeszkodę, ładowarka może się nagle zatrzymać. Sprawdzić obszar roboczy i zaznaczyć każdą przeszkodę, o którą może uderzyć przystawka. Zawsze zapinać pas bezpieczeństwa i prowadzić za zachowaniem należytej ostrożności.
- **Ryzyko uduszenia – Nigdy nie używać ładowarki w pomieszczeniach zamkniętych lub w miejscach o słabej wentylacji.** Podczas pracy w pomieszczeniach budynków należy zapewnić wystarczającą wentylację. Nie obsługiwać ładowarki w przestrzeniach zamkniętych, niezależnie od rodzaju silnika lub paliwa. Gazy spalinowe mogą osiągać niebezpieczne stężenia.


OSTRZEŻENIE

- Należy zwracać uwagę na otoczenie oraz wszystkie inne osoby i maszyny poruszające się w pobliżu. Należy zwracać uwagę na ukształtowanie terenu i inne zagrożenia, takie jak gałęzie i drzewa, które mogą sięgać do miejsca, w którym znajduje się kierowca, luźne kamienie i śliskie nawierzchnie.
- Nie wolno używać narzędzia do podnoszenia lub przewożenia osób ani jako platformy roboczej, nawet przez krótki czas.
- Używać tylko narzędzi w dobrym stanie. Należy regularnie dokładnie sprawdzać narzędzia. Nie wolno modyfikować narzędzi w sposób zagrażający jego bezpieczeństwu. Surowo zabrania się wiercenia otworów w narzędziach i spawania lub mocowania w inny sposób haków i innych elementów.
- Przed każdym czyszczeniem, konserwacją lub regulacją, wyłącz ładowarkę i umieść przystawkę w bezpiecznym położeniu, jak pokazano w Procedurze bezpiecznego zatrzymywania.
- Urządzenie powinno być używane tylko zgodnie z przeznaczeniem. Inne użycie może stwarzać niepotrzebnie zagrożenie bezpieczeństwa i spowodować uszkodzenie wyposażenia.
- Upewnić się, że ładowarka jest wyposażona w niezbędne elementy zabezpieczające oraz że są one sprawne. Konieczne jest stosowanie pasa bezpieczeństwa. W przypadku występowania szczególnych zagrożeń w miejscu pracy należy stosować odpowiedni sprzęt ochronny.
- Należy również przeczytać instrukcje bezpieczeństwa i prawidłowej obsługi ładowarki zamieszczone w podręczniku operatora ładowarki.

Dodatkowe wskazówki dotyczące bezpieczeństwa podczas używania szczotki listwowej wraz z chwytakiem korzeni, widłami do kieszonki lub chwytaka do drewna Avant

OSTRZEŻENIE

- **Ryzyko niewłaściwego użycia – Należy zawsze zapoznać się z instrukcją obsługi wszystkich używanych maszyn.** Przechowywać wszystkie instrukcje obsługi w miejscu dostępnym dla wszystkich użytkowników. Nie używać sprzętu w przypadku braku dostępności wszystkich instrukcji. Więcej informacji na temat nowych kopii instrukcji można uzyskać u dealera Avant.
- **Gwałtowne ruchy mogą spowodować przewrócenie ładowarki - Przyrządy sterownicze ładowarki należy obsługiwać powoli i spokojnie.** Należy zachować ostrożność podczas podnoszenia ładunku na dużą wysokość lub opuszczania go z dużej wysokości. Unikać gwałtownych zmian prędkości lub kierunku, aby zachować stabilność ładowarki, zwłaszcza pod dużym obciążeniem. Należy poruszać się powoli i ostrożnie, zwłaszcza na terenie pochylonym lub śliskiej nawierzchni.
- **Ryzyko przewrócenia - Podczas jazdy utrzymywać ładunek możliwie nisko nad podłożem.** Przewożenie ciężkich ładunków może spowodować przesunięcie środka ciężkości ładowarki i jej wywrócenie. Ładunek należy zawsze transportować jak najniżej i najbliżej maszyny z wysięgnikiem teleskopowym całkowicie złożonym, tak aby środek ciężkości znajdował się nisko.
- Kontrolować narzędzie, które ma wysoką moc. Nie zbliżać kończyn do ruchomych części. Przed zbliżeniem się do narzędzia upewnić się, że przystawka nie może się przesunąć.
- Należy zawsze zachować bezpieczną odległość co najmniej dwóch metrów od innych osób i od przystawki.
- Podczas przenoszenia ciężkich ładunków przegub należy utrzymywać w pozycji wyprostowanej. Skręcanie przegubu może spowodować przewrócenie ładowarki do przodu.



OSTRZEŻENIE

- Należy upewnić się, że powierzchnia może utrzymać cały ciężar ładunku. Należy również przestrzegać prawidłowego ciśnienia opon.
- Należy przestrzegać maksymalnego udźwigu podanego w instrukcji obsługi ładowarki. W przypadku włączenia się czujnika obciążenia należy zachować szczególną ostrożność (jeżeli ładowarka jest wyposażona w czujnik).



NIEBEZPIECZEŃSTWO

Ryzyko zmiążdżenia – Zabrania się przebywania pod wysięgnikiem ładowarki lub przystawką ze względu na zagrożenie zdrowia i życia. Nigdy nie należy wchodzi pod wysunięty wysięgnik i nie pozwalać zbliżać się do niego innym osobom. Przechodzenie pod uniesionym narzędziem lub wysięgnikiem ładowarki jest niebezpieczne, ponieważ wysięgnik może opaść z powodu utraty stabilności, usterki mechanicznej lub użycia przyrządów sterowniczych ładowarki przez inną osobę. Przed opuszczeniem fotela operatora przystawkę należy zawsze bezpiecznie ustawić i stabilnie oprzeć na podłożu.

Należy pamiętać, że wysięgnik ładowarki może opaść lub przechylić się, nawet jeśli silnik jest wyłączony (niebezpieczeństwo zmiążdżenia). Ładowarka nie jest przeznaczona do długotrwałego przetrzymywania podniesionego ładunku. Przed opuszczeniem fotela operatora przystawkę należy zawsze ustawić w bezpiecznym położeniu.



3.1 Sprzęt ochrony indywidualnej

Pamiętaj, aby nosić odpowiedni sprzęt ochrony osobistej:



- Poziom hałasu w panelu operatora może przekraczać 85 dB (A) w zależności od modelu ładowarki i cyklu pracy. Długotrwałe narażenie na głośny hałas może spowodować uszkodzenie słuchu. Podczas pracy w ładowarce należy stosować środki ochrony słuchu.



- Noś rękawice ochronne.



- Podczas pracy przy ładowarce noś obuwie robocze.



- Stosowanie przystawki w niektórych miejscach może powodować wzbijanie kurzu i pyłu. W celu ochrony dróg oddechowych należy stosować maskę oddechową.

3.2 Procedura bezpiecznego wyłączenia

Bezpieczna pozycja przystawki, przed zbliżeniem się do wysięgnika ładowarki:



OSTRZEŻENIE

Zawsze ustawiaj przystawkę w bezpiecznej pozycji przed zbliżeniem się do niej. Bezpieczna pozycja zapobiegnie niezamierzonym ruchom przystawki i wysięgnika ładowarki. Należy pamiętać, że przystawka może się poruszać, nawet jeśli silnik ładowarki jest wyłączony. Procedura bezpiecznego zatrzymania:

- Całkowicie opuść wysięgnik i przystawkę umieszczając je płasko na ziemi.
- Wyłącz silnik ładowarki i zablokuj hamulec postojowy.
- Nie dopuść do uruchomienia maszyny, wyjmij kluczyk ze stacyjki.

4. Dane techniczne

Tabela 2 - Szczotka listwowa - Specyfikacje

Numer produktu	A449770	A437121	A447153
Montaż:	Możliwość zamontowania na płycie szybkiego montażu przystawki Avant lub na chwytaku korzeni, chwytaku do bali lub widłach do kisonki		
Długość całkowita:	252 mm	252 mm	252 mm
Szerokość całkowita:	1 217 mm	1 517 mm	2 017 mm
Szerokość robocza:	1 200 mm	1 500 mm	2 000 mm
Waga:	60 kg	69 kg	83 kg
Kompatybilne ładowarki AVANT:	Patrz Tabela 1: Użycie zgodne z przeznaczeniem		
Opcje			
Szczotka boczna (2 szt.)	A447166		
Adapter do widel do kisonki	A447080		
Wspornik sprzęgający dla chwytaka do drewna	A449113		

4.1 Nalepki bezpieczeństwa i podstawowe elementy narzędzia

Poniżej wymieniono nalepki i oznaczenia znajdujące się na narzędziu. Nalepki i oznaczenia muszą być widoczne a urządzeniu. Wszystkie niewyraźne lub brakujące nalepki należy wymienić na nowe. Nowe nalepki są dostępne u sprzedawcy lub za pośrednictwem punktów, których dane kontaktowe zostały podane na okładce.



OSTRZEŻENIE

Upewnić się, czy wszystkie nalepki ostrzegawcze są czytelne. Nalepki ostrzegawcze zawierają ważne informacje dotyczące bezpieczeństwa oraz pomagają zidentyfikować i pamiętać o zagrożeniach związanych z urządzeniem. Uszkodzone lub brakujące nalepki ostrzegawcze należy wymienić na nowe.



A46771



A46772



A46799

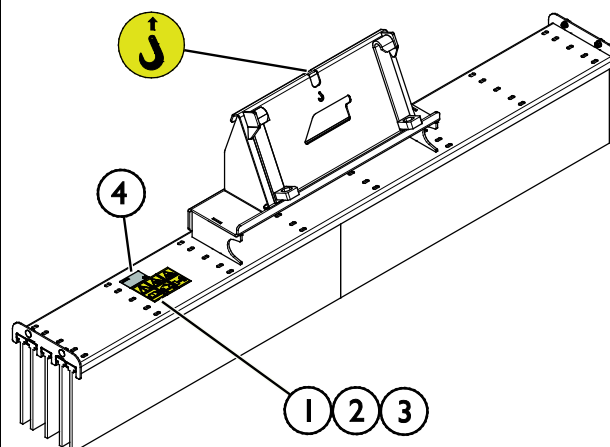
AVANT ® Avant Tecno Oy Ylötte 1 FIN-33470 YLÖJÄRVI	
TYPE	No.
	kg
	l/min
Max	l/min, MPa (bar)
2018	Made in EU
www.avanttecno.com	

Tabliczka znamionowa narzędzia
A449778 / A437491 / A447155

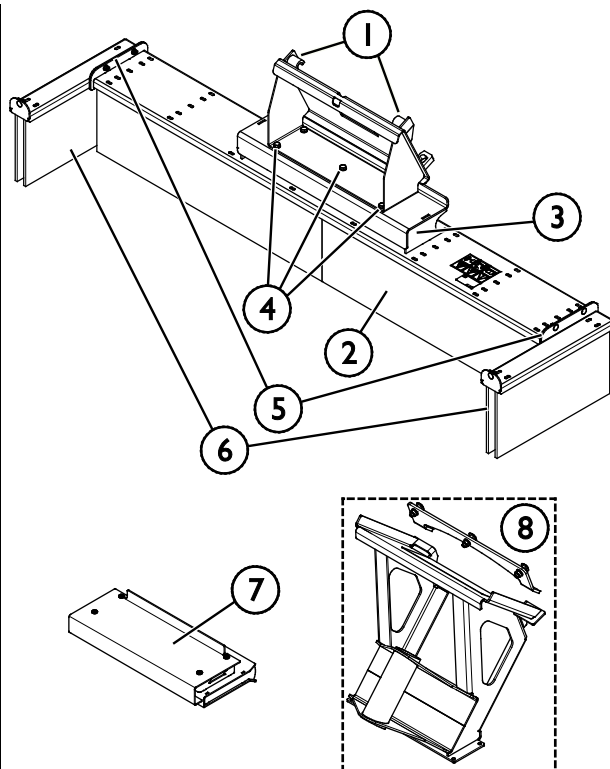
Aby nałożyć nową nalepkę: Dokładnie oczyścić powierzchnię, aby usunąć cały smar. Pozostawić do całkowitego wyschnięcia. Zerwać folię zabezpieczającą z nalepki i mocno ją docisnąć. Uważać, aby nie dotknąć warstwy kleju na nalepce.

Tabela 3 - Położenie nalepek i komunikaty ostrzegawcze

	Nalepka	Komunikat ostrzegawczy
1	A46771	Niebezpieczeństwo niewłaściwego użycia - Przed użyciem przeczytać instrukcje.
2	A46772	Niebezpieczeństwo zmiążdżenia - Nie przechodzić pod uniesionym narzędziem; trzymać się z dala od uniesionego urządzenia.
3	A46799	Uwaga na wyrzucane przedmioty; zachować bezpieczną odległość od wyposażenia (co najmniej 2 m).
4	A449778 / A437491 / A447155	Tabliczka identyfikacyjna przystawki


Tabela 4 - Szczotka listwowa - Główne elementy

1	Standardowy adapter sprzęgający ze wspornikami szybkozłącza Avant
2	Szczotka
3	Rama mocująca dla adapterów sprzęgających
4	Śruby (5 szt.) do adapterów sprzęgających
5	Płyta blokująca sementów szczotki (2 szt.)
6	Szczotka boczna (2 szt.) (opcja)
7	Adapter do widel do kieszonki (opcja)
8	Wspornik sprzęgający do chwytaka do drewna (opcja)



5. Podczepianie narzędzia

Mocowanie przystawki do ładowarki odbywa się w łatwy i szybki sposób, ale musi być wykonane z zachowaniem ostrożności. Przystawkę mocuje się do wysięgnika ładowarki przy użyciu płyty montażowej umieszczonej na wysięgniku ładowarki i jej odpowiednika znajdującego się na przystawce.

Jeżeli przystawka nie zostanie zablokowana, może się odłączyć powodując niebezpieczne sytuacje. Nigdy nie jechać ładowarką i nie podnosić wysięgnika ładowarki, jeśli przystawka nie została całkowicie zablokowana. Aby zapobiec niebezpiecznym sytuacjom, należy zawsze przestrzegać opisanej niżej procedury podłączania. Należy także pamiętać o instrukcjach bezpieczeństwa zamieszczonych w niniejszej instrukcji.



OSTRZEŻENIE

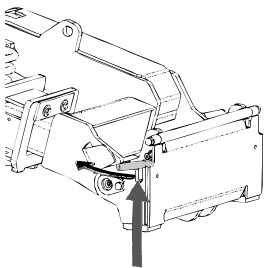
Ryzyko zmiążdżenia - Upewnić się, że niezamocowane narzędzie nie przesunie się ani nie spadnie. Nie przebywać na obszarze pomiędzy narzędziem a ładowarką. Narzędzie należy montować wyłącznie na płaskiej powierzchni.

Nie wolno przemieszczać ani podnosić narzędzia, które nie zostało zamocowane.

5.1.1 Montaż szczotki przedniej

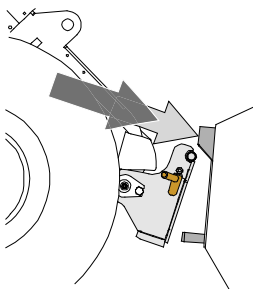
System szybkozłącza Avant:

Krok 1:



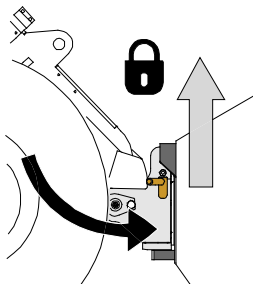
- Podnieść sworznie blokujące płyty szybkiego montażu przystawki i obrócić je do tyłu, tak aby weszły w szczeliny i zostały zablokowane w górnym położeniu.
- Jeżeli ładowarka jest wyposażona w hydrauliczny układ mocowania przystawki – patrz odpowiednie informacje dotyczące obsługi systemu mocowania w instrukcji obsługi ładowarki.
- Należy zwrócić uwagę na to, aby węże hydrauliczne były ułożone tak, aby nie dostały się między płytę montażową ładowarki i przystawkę, oraz aby nie zostały ściśnięte i nie ocierały się o ostre krawędzie.

Krok 2:



- Obrócić hydraulicznie płytę szybkiego montażu przystawki ukośnie do przodu.
- Podjechać ładowarką do przystawki. Jeśli ładowarka jest wyposażona w wysięgnik teleskopowy, można go wykorzystać w celu dosunięcia w pobliże wsporników mocujących przystawki.
- Ustawić górne sworznie płyty szybkiego montażu przystawki tak, aby znalazły się pod odpowiednimi wspornikami przystawki.

Krok 3:



- Lekko podnieść wysięgnik – przesunąć dźwignię sterowania wysięgnika do tyłu, aby lekko podnieść przystawkę z podłoża.
- Obrócić dźwignię sterowania wysięgnikiem w lewo, aby obrócić dolną część płyty szybkiego montażu przystawki w kierunku przystawki.
- Zamocować ręcznie sworznie blokujące lub załączyć blokadę hydrauliczną.
- **Należy zawsze sprawdzić zamocowanie obu sworzni blokujących.**

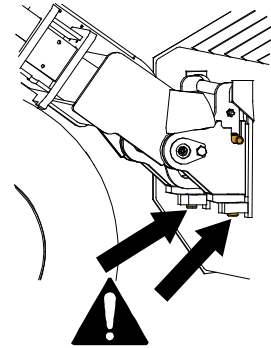

OSTRZEŻENIE

Ryzyko zmiążdżenia - Unikać przewracania się narzędzia. Nadmierne przechylenie lub podniesienie niezamocowanego narzędzia zwiększa ryzyko przewrócenia się narzędzia. Nie używać automatycznej blokady kołków ustalających, gdy narzędzie jest uniesione więcej niż metr nad ziemią. Jeśli kołki ustalające nie wrócą do normalnego położenia przy przechylaniu, nie przechylać ani nie podnosić więcej narzędzia. Opuścić narzędzie na ziemię i zamocować ręcznie.


OSTRZEŻENIE

Ryzyko spadających przedmiotów - Zapobieganie spadaniu narzędzia.

Narzędzie, które nie zostało całkowicie zamocowane do ładowarki może spaść na wysięgnik lub w kierunku operatora albo spaść od ładowarkę podczas jazdy, powodując utratę kontroli nad ładowarką. Nie wolno przemieszczać ani podnosić narzędzia, które nie zostało zamocowane. Przed przesunięciem lub podniesieniem narzędzia należy upewnić się, że kołki ustalające znajdują się w położeniu dolnym i przeszły przez elementy mocowania narzędzia po obu stronach.


OSTRZEŻENIE

Upewnić się, że narzędzie jest kompatybilne z ładowarką. Oprócz zgodności mechanicznej narzędzia należy zapewnić stabilność ładowarki, kompensację ewentualnych przeciążeń narzędzia i kompatybilność układu sterowania ładowarki. W przypadku zastosowania modelu narzędzia, który nie jest dostosowany do użytku z daną ładowarką istnieje ryzyko wywrócenia, uszkodzenia narzędzia z powodu przeciążenia oraz ryzyko związane z niekontrolowanymi ruchami narzędzia i jego elementów. Jeżeli dana ładowarka nie znajduje się na liście w Tabeli 1 na stronie 6, przed użyciem narzędzia należy skonsultować się z przedstawicielem Avant.

6. Obsługa przystawki

Przed przystąpieniem do pracy należy jeszcze raz sprawdzić narzędzie i środowisko pracy oraz upewnić się, że wszystkie przeszkody zostały usunięte z miejsca wykonywania prac. Szybki przegląd wyposażenia oraz miejsca wykonywania prac przed użyciem to element zapewnienia bezpieczeństwa i najlepszej wydajności urządzenia.



OSTRZEŻENIE

Unikać kolizji i zagrożeń dla pieszych - Przed rozpoczęciem jazdy sprawdzić teren.

Zawsze patrzeć w kierunku jazdy i elementów ruchomych podczas pracy. Przed rozpoczęciem cofania upewnić się, że osoby postronne, szczególnie dzieci, znajdują się w bezpiecznej odległości.

6.1 Lista kontrolna przed użyciem

- Przystawki można używać tylko po odpowiednim włożeniu i zablokowaniu wszystkich sworzni.
- Sprawdzić ogólny stan przystawki i ładowarki.
- Podczas montażu przystawki na płycie obrotowej należy pamiętać, że sworznie blokujące muszą być zawsze zabezpieczone ręcznie.
- Należy upewnić się, że osoby postronne znajdują się w bezpiecznej odległości podczas pracy urządzenia. Nie dopuszczać, aby jakiegokolwiek osoby wchodziły na obszar zagrożenia w pobliżu wysięgnika lub znajdowały się bezpośrednio przed ładowarką. Należy również upewnić się, że manewr cofania ładowarką może być wykonany w bezpieczny sposób. Nigdy nie należy zakładać, że osoby postronne pozostaną tam, gdzie były ostatnio widziane; sprzęt mobilny często przyciąga uwagę dzieci.
- Przystawkę i elementy sterowania ładowarki można obsługiwać tylko z fotela operatora. Upewnić się, że ładowarka i przystawka są używane w bezpieczny sposób i zgodnie z przeznaczeniem. Nie pozwalać dzieciom na obsługę urządzenia.
- Nigdy nie obsługiwać urządzenia lub przystawek pod wpływem alkoholu, środków odurzających lub leków, które mogą pogorszyć zdolność do oceny sytuacji, powodować senność lub ograniczać zdolność do obsługi sprzętu.
- Pamiętać o prawidłowych metodach pracy i unikać niepotrzebnego opuszczania fotela operatora. Przecwiczyć używanie przystawki oraz elementów sterujących ładowarki w bezpiecznym miejscu. W przypadku braku znajomości obsługi danego modelu ładowarki, przecwiczyć jej używanie bez żadnych przystawek.

6.2 Kwalifikacje operatora

Każdy, kto zamierza używać przystawkę, musi:

- Znać przeznaczenie danej przystawki.
- Wiedzieć, jak bezpiecznie korzystać z ładowarki w różnych warunkach roboczych.
- Przeczytać i zawsze postępować zgodnie z instrukcjami dotyczącymi korzystania z przystawki podanymi w niniejszej instrukcji obsługi.
- Przechowywać niniejszą instrukcję i instrukcję obsługi ładowarki w dostępnym miejscu.
- Upewnić się, że ładowarka i przystawka są używane w bezpieczny sposób i zgodnie z przeznaczeniem.

- Nigdy nie pozwalać dzieciom obsługiwać urządzenia.
- Nigdy nie obsługiwać urządzenia lub przystawek pod wpływem alkoholu, środków odurzających lub leków, które mogą pogorszyć zdolność do oceny sytuacji, powodować senność lub ograniczać zdolność do obsługi sprzętu.
- Ukończyć wszelkie obowiązkowe szkolenia wymagane przez pracodawcę przed przystąpieniem do pracy.

6.3 Eksploatacja szczotki listwowej

Ustawienie przystawki w prawidłowej pozycji roboczej

Prawidłowe ustawienie szczotki listwowej zależy od zgarnianego materiału i rodzaju powierzchni.

Szczotka działa najskuteczniej, gdy wspornik szybkozłacza jest ustawiony w pozycji lekko pochylonej do przodu i działa na niego niewielka siła, jak pokazano na ilustracji obok.

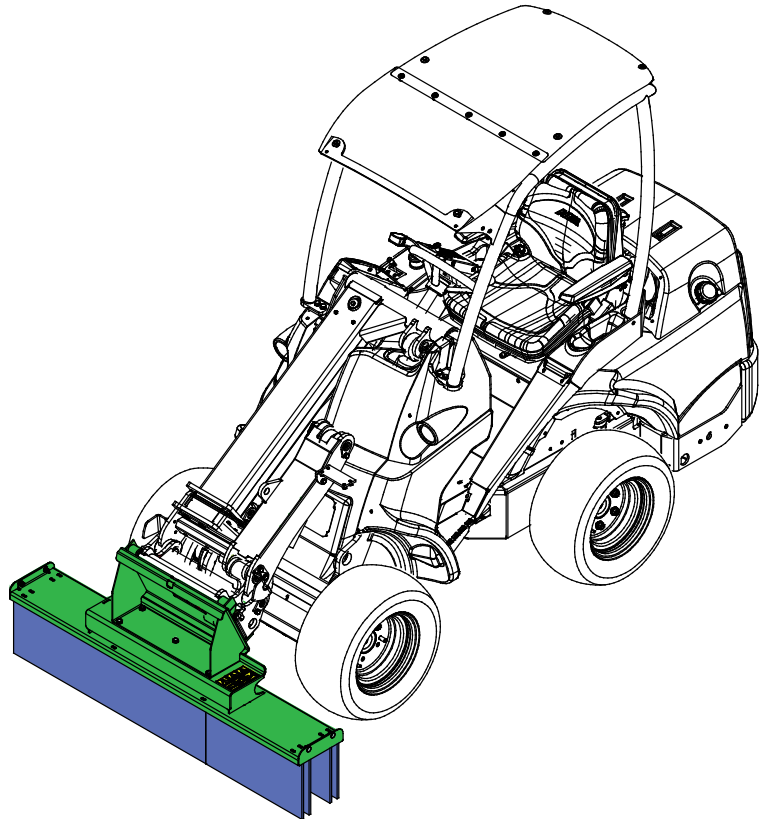
Po ustawieniu odpowiedniego położenia, wysięgnik ładowarki należy unosić za pomocą dźwigni sterowania wysięgnika, która powinna być przestawiana tylko w przód i w tył (nie na boki). W ten sposób podczas opuszczania przystawki utrzymywana jest prawidłowa pozycja.

Prędkość robocza

Prędkość ładowarki należy ustawić odpowiednio do warunków pracy i typu nawierzchni. Umiarkowana prędkość ładowarki zwykle wystarcza do skutecznego oczyszczenia powierzchni.

Wydajność

Możliwe jest usunięcie elementów szczotki, gdy wymagana jest mniej precyzyjna praca. Usunięcie środkowych elementów, na przykład, pozostawia więcej miejsca dla gałęzi, i innych obiektów. Patrz rysunek obok i strona 28.



Unikać zbyt dużego nacisku na szczotkę, aby uniknąć uszkodzenia i szybkiego zużycia włosa. Efektem, którego należy unikać jest nieznaczne podnoszenie się przodu ładowarki, co jest oznaką zbyt dużego nacisku na szczotkę. Zbyt mocne dociskanie szczotki również pogarsza wydajność jej pracy.

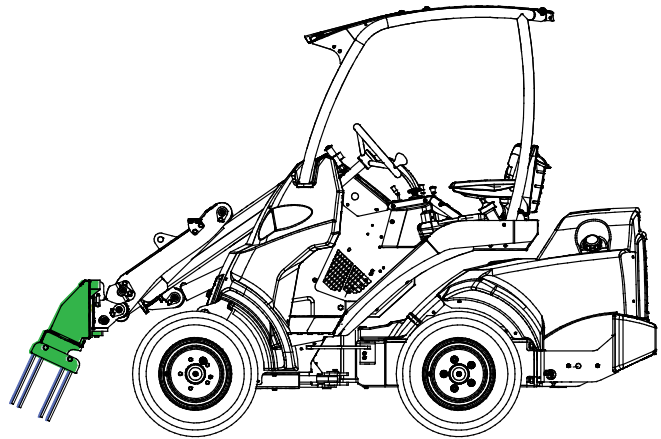
NOTYFIKACJA

Nie należy pozostawiać szczotki na podłożu, gdy jest ona zamocowana na ładowarce. Ciężar wysięgnika może spowodować trwałe wygięcie włosa szczotki. Odczepić szczotkę od ładowarki na czas przechowania.

NOTYFIKACJA

6.3.1 Pozycja transportowa

Na czas transportu szczotkę listwową należy podnieść. Należy utrzymywać stabilność ładowarki. Zawsze transportować przystawkę jak najniżej i jak najbliżej podłoża. Podczas jazdy wysięgnik teleskopowy powinien być wsunięty.



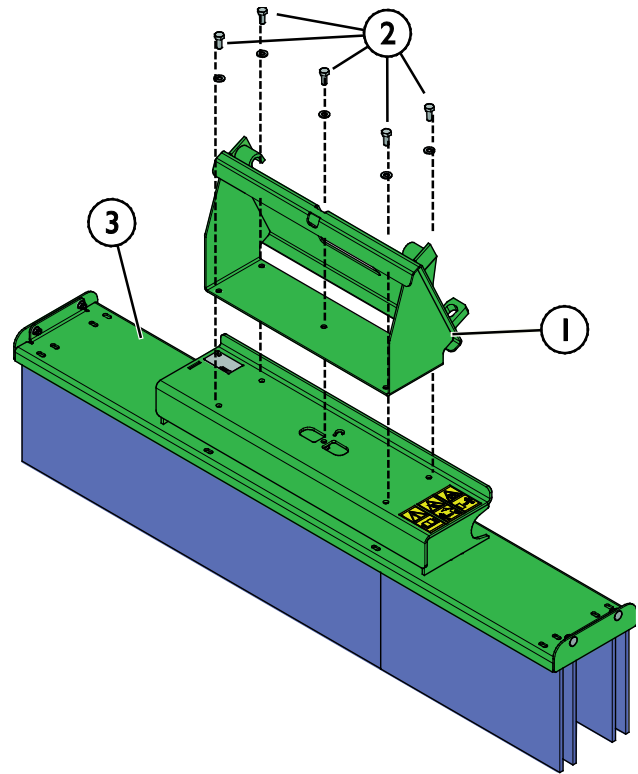
OSTRZEŻENIE

Należy utrzymywać stabilność ładowarki. Zawsze transportować przystawkę jak najniżej i jak najbliżej podłoża. Wysięgnik teleskopowy powinien być schowany podczas jazdy.

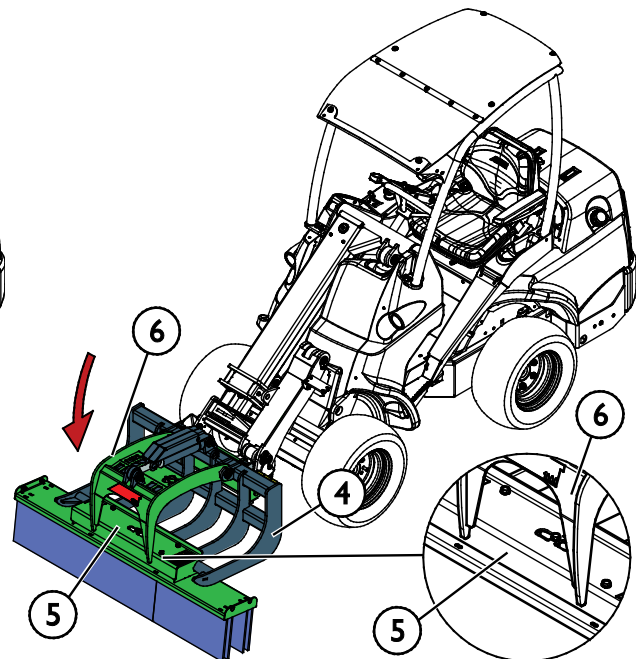
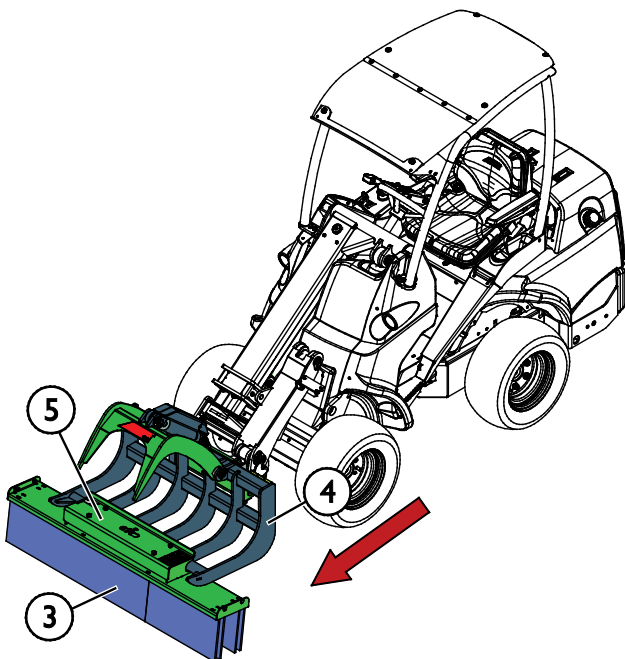
6.3.2 Obsługa szczotki listwowej z chwytakiem korzeni

Obsługa szczotki listwowej z chwytakiem korzeni

1. Odkręcić śruby mocujące (2) i zdjąć ramę (1) ze szczotki listwowej (3).



2. Podjechać ładowarką z doczepionym chwytakiem korzeni Avant (4) do szczotki listwowej (3). Wsunąć widły chwytaka korzeni (4) w obudowę szybkozłącza (5) szczotki listwowej (3), jak pokazano na poniższym rysunku.
3. Zablokować przystawkę poprzez opuszczenie chwytaka (6) na obudowę szybkozłącza (5), jak pokazano na poniższym rysunku.





OSTRZEŻENIE

Ryzyko uszkodzenia ciała – Upewnić się, że w pobliżu nie znajdują się inne osoby.

Inne osoby nie powinny zbliżać się do chwytaka na odległość poniżej 2 metrów i nie powinny znajdować się bezpośrednio za lub przed ładowarką. Zachować ostrożność podczas jazdy w pobliżu osób lub zwierząt. Należy również upewnić się, że manewr cofania ładowarką może być wykonany w bezpieczny sposób.

Pracę można rozpocząć po zamontowaniu chwytaka korzeni i podłączeniu złączy hydraulicznych zgodnie z instrukcją. Przed rozpoczęciem pracy należy sprawdzić stan przystawki.

- Sprawdzić, czy węże hydrauliczne nie są przygniecione lub rozciągnięte w żadnym położeniu przystawki lub wysięgnika ładowarki.
- Należy pamiętać o prawidłowych metodach pracy i unikać niepotrzebnego schodzenia z ładowarki.

Używanie szczotki listwowej z chwytakiem korzeni

Podczas obsługi szczotki listwowej zamontowanej na chwytaku korzeni należy postępować w taki sam sposób, jak podczas pracy z samą szczotką. Ostrożnie przechylić przystawkę, ponieważ nawet niewielkie korekty mogą spowodować zbyt duży nacisk na szczotkę.

6.4 Obsługa szczotki listwowej z innymi przystawkami

Pracę można rozpocząć po zamontowaniu wideł do kieszonki lub chwytaka do drewna Avant. Przed rozpoczęciem pracy należy sprawdzić stan przystawki.

- Sprawdzić, czy węże hydrauliczne nie są przygniecione lub rozciągnięte w żadnym położeniu przystawki lub wysięgnika ładowarki.
- Należy pamiętać o prawidłowych metodach pracy i unikać niepotrzebnego schodzenia z ładowarki.



OSTRZEŻENIE

Ryzyko zmiążdżenia - Ostre zęby przystawki i jej chwytak

mogą powodować poważne uszkodzenia ciała. Upewnić się, że w pobliżu nie znajdują się inne osoby (zachować bezpieczną odległość od osób i zwierząt hodowlanych). Przed rozpoczęciem jazdy opuścić chwytak. Przed zbliżeniem się do przystawki zawsze zatrzymywać ładowarkę zgodnie z procedurą bezpiecznego zatrzymania.

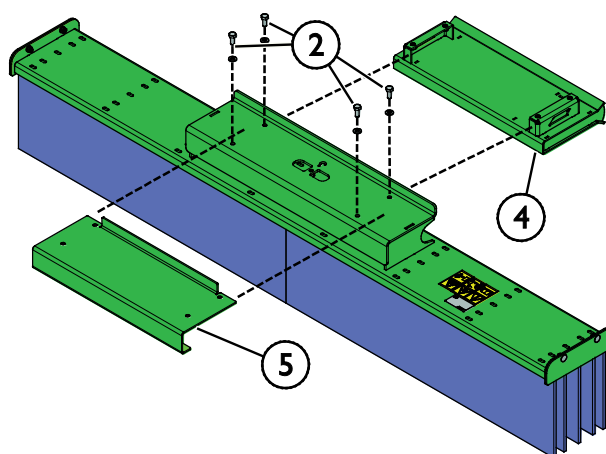
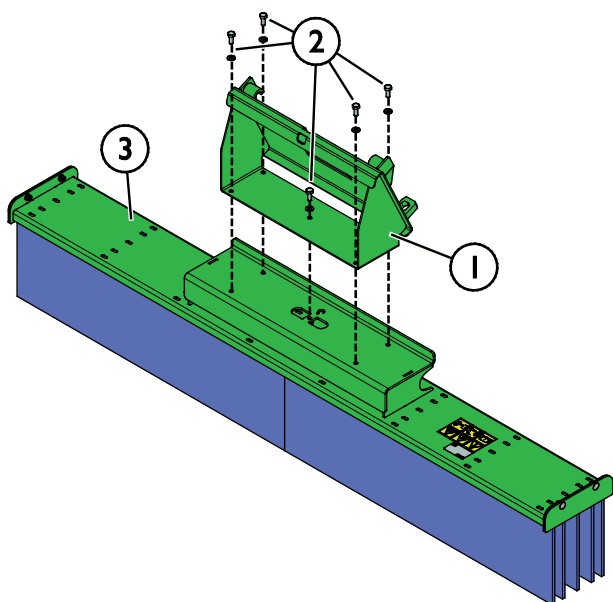


6.4.1 Obsługa szczotki listwowej z chwytakiem do kieszonki

Rozpoczęcie pracy przy użyciu szczotki listwowej z chwytakiem do kieszonki

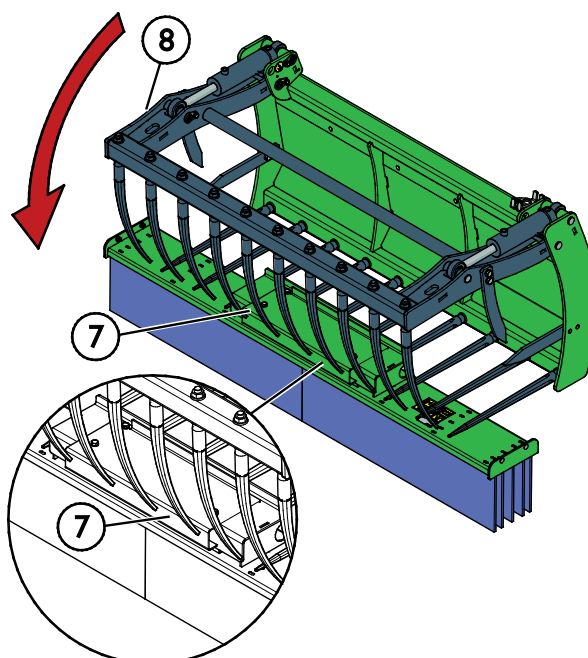
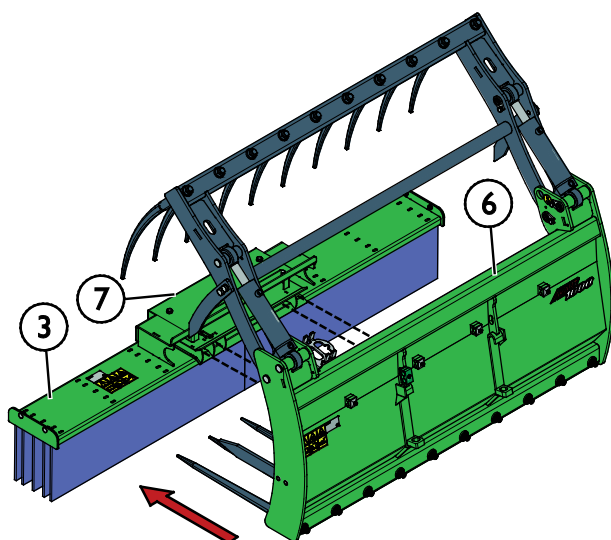
Zamontować opcjonalny adapter wideł do kieszonki wykorzystując istniejące punkty mocowania.

1. Odkręcić śruby mocujące [5 szt.] (2) i odcepić standardowy adaptery sprzęgający (1) ze szczotki listwowej (3).
2. Zamontować ramę dolną (4) adaptera sprzęgającego chwytaka do kieszonki wewnątrz obudowy szczotki listwowej, a górną ramę (5) na adapterze szczotki, jak pokazano na poniższym rysunku. Wykorzystać istniejące śruby mocujące [4 szt.] (2) do zamocowania adaptera sprzęgającego.



3. Podjechać ładowarką z doczepionym chwytakiem do kieszonki (6) w pobliże adaptera sprzęgającego szczotki listwowej (3). Wsunąć chwytak do kieszonki (6) w adapter (7) szczotki listwowej (3), jak pokazano na poniższym rysunku.
4. Zablokować przystawkę poprzez opuszczenie chwytaka (8) na adapter szybkozłącza (7), jak pokazano na poniższym rysunku.

Adapter (7) jest oznaczony znakiem XL. Do chwytaków do kieszonki XL należy używać szczeliny oznaczonej znakiem XL.



Obsługa szczotki listwowej z chwytakiem do kieszonki

Podczas obsługi szczotki listwowej zamontowanej na chwytaku do kieszonki należy postępować w taki sam sposób, jak podczas pracy z samą szczotką. Ostrożnie przechylać przystawkę, ponieważ nawet niewielkie regulacje mogą spowodować nadmierny nacisk na szczotkę.

Szczotka listwowa AVANT to przystawka odpowiednia do użycia z kompaktowymi ładowarkami AVANT wymienionymi w Tabeli 5.

Tabela 5 - Szczotka listwowa – Kompatybilność z chwytakami do kieszonki Avant

Szczotka listwowa		Chwytaaki do kieszonki				Chwytaaki do kieszonki XL		
		A428328	A36299	A36313	A36319	A441007	A440998	A440586
		800 mm	900 mm	1050 mm	1300 mm	1300 mm	1450 mm	1600 mm
A449770	1200 mm	•	•	•	(•)	(•)	(•)	(•)
A437121	1500 mm	•	•	•	•	•	•	(•)
A447153	2000 mm	•	•	•	•	•	•	•

Zalecane jest stosowanie szczotki listwowej wyłącznie z chwytakami do kieszonki oznaczonymi symbolem • w Tabeli 1. W przypadku stosowania szczotki z modelami oznaczonymi (•), szerokość chwytaka do kieszonki przekracza szerokość szczotki listwowej, co może uniemożliwić uzyskanie pełnej wydajności pracy.

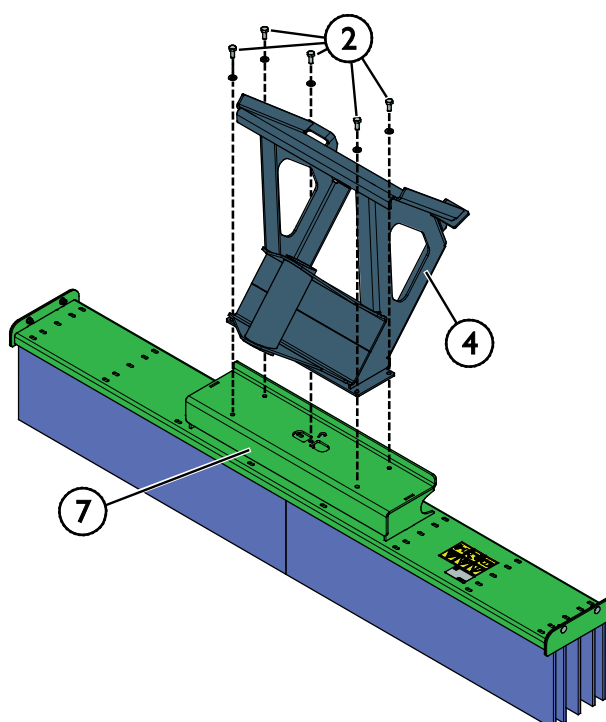
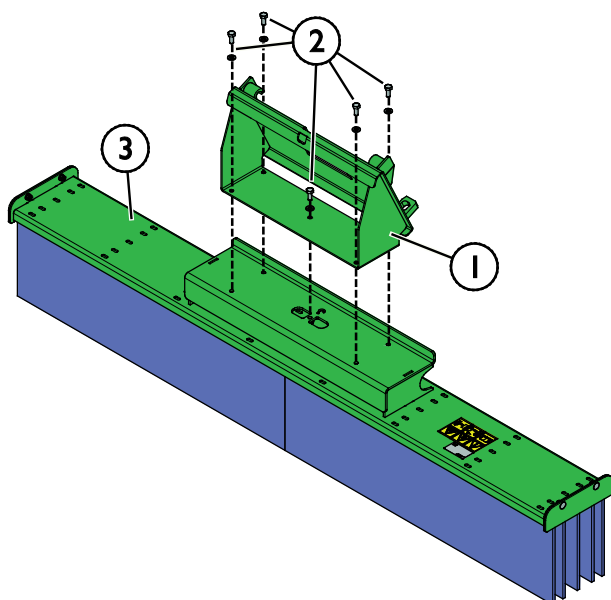
6.4.2 Obsługa szczotki listwowej z chwytakiem do drewna

Opcjonalny wspornik sprzęgający umożliwia stosowanie chwytaków do drewna A37457 i A37456 firmy Avant ze każdej szerokości szczotką listwową Avant.

Rozpoczęcie pracy przy użyciu szczotki listwowej z chwytakiem do drewna

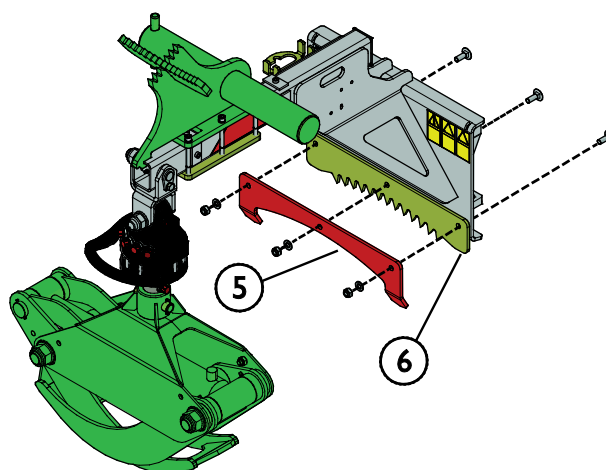
Zamontować opcjonalny wspornik sprzęgający wykorzystując istniejące punkty mocowania.

1. Odkręcić śruby mocujące (2) i odcepić adapter (1) od szczotki listwowej (3).
2. Zainstalować ramę (4) wspornika sprzęgającego na adapterze szczotki listwowej (7), jak pokazano na poniższym rysunku. Do zamocowania opcji wykorzystać istniejące śruby mocujące (2).



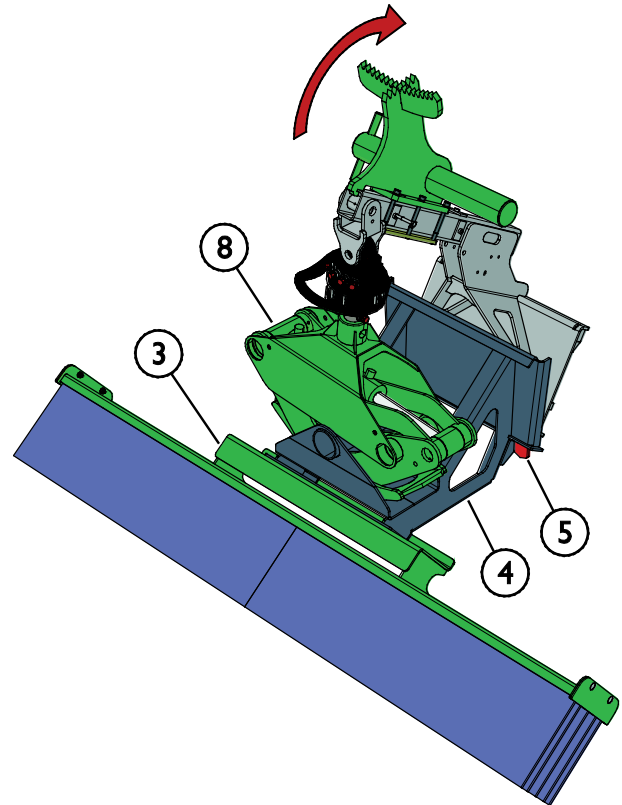
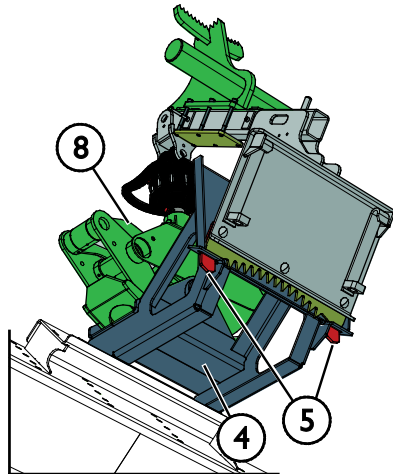
3. Zamocować płytę blokującą (5) wspornika sprzęgającego na płycie ząbkowanej (6) chwytaka do drewna, jak pokazano na sąsiednim rysunku. Zastosować dłuższe śruby mocujące, które są zawarte w dostawie opcji.

Upewnić się, że kły płyty blokującej (5) są skierowane w stronę ładowarki.



4. Podjechać ładowarką wyposażoną w chwytak do drewna (8) w pobliże szczotki listwowej (3) i otworzyć chwytak.
5. Pochylić chwytak do drewna lekko do góry, jak pokazano strzałką na rysunku obok. Kły płyty blokującej (5) muszą przylegać do płaskiej powierzchni wspornika sprzęgającego (4). Chwycić rurę wspornika sprzęgającego (4) chwytakiem do drewna (8).

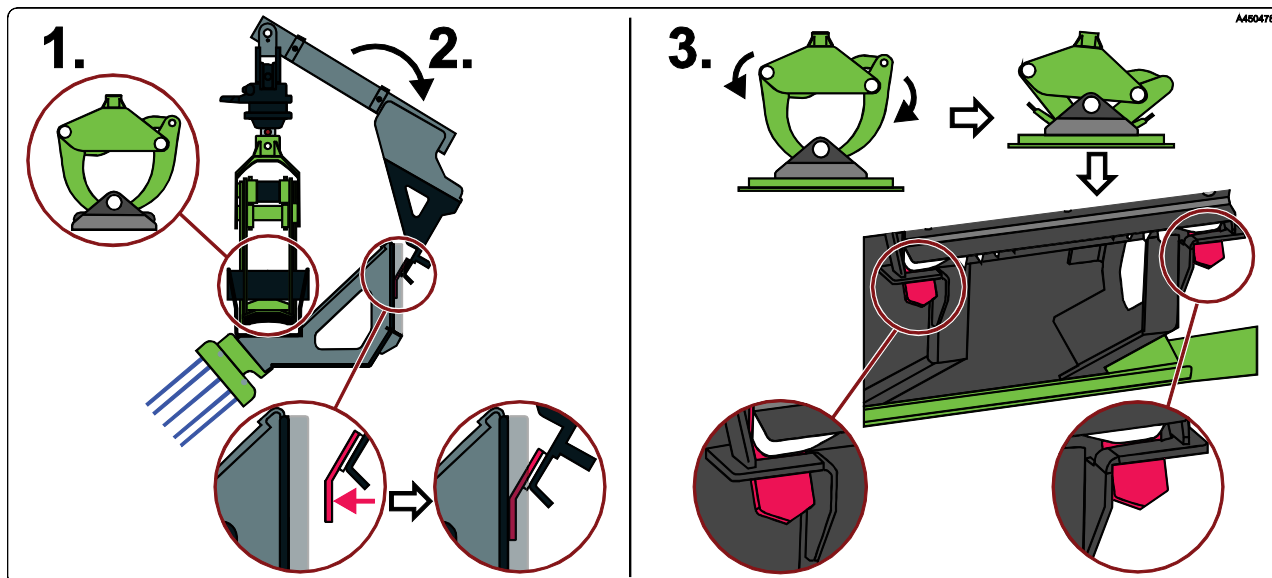
Zamknąć całkowicie chwytak drewna (8), a kły płyty blokującej (5) zostaną zablokowane w szczelinach wspornika sprzęgającego (4), jak pokazano na sąsiednich rysunkach.



6. Przystawka jest gotowa do pracy, gdy kły są wyrównane, a chwytak całkowicie zamknięty.

Zasada montażu

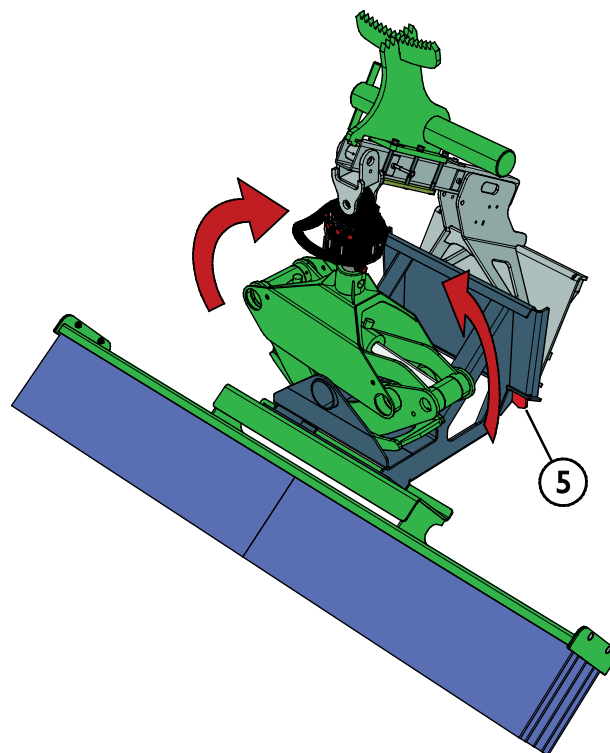
- 1 Przed doczepieniem szczotki listwowej za pomocą chwytaka do drewna, kły płyty blokującej muszą przylegać do płaskiej powierzchni wspornika sprzęgającego.
- 2 Chwycenie rury wspornika sprzęgającego za pomocą chwytaka do drewna powoduje wyrównanie płyty blokującej z płytą szybkiego montażu przystawki.
- 3 Kły płyty blokującej są blokowane w szczelinach wspornika sprzęgającego poprzez zamknięcie chwytaka do drewna.



Odczepianie szczotki listwowej od chwytaka do drewna

1. Ustawić ramę chwytaka do drewna w położeniu pionowym i lekko otworzyć chwytak, aż kły płyty blokującej (5) wysuną się ze szczelin wspornika sprzęgającego.

Podczas odłączania nie podnosić przystawki zbyt wysoko, aby uniknąć jej upadku.



2. Opuścić w kontrolowany sposób szczotkę listwową na podłoże.



OSTRZEŻENIE

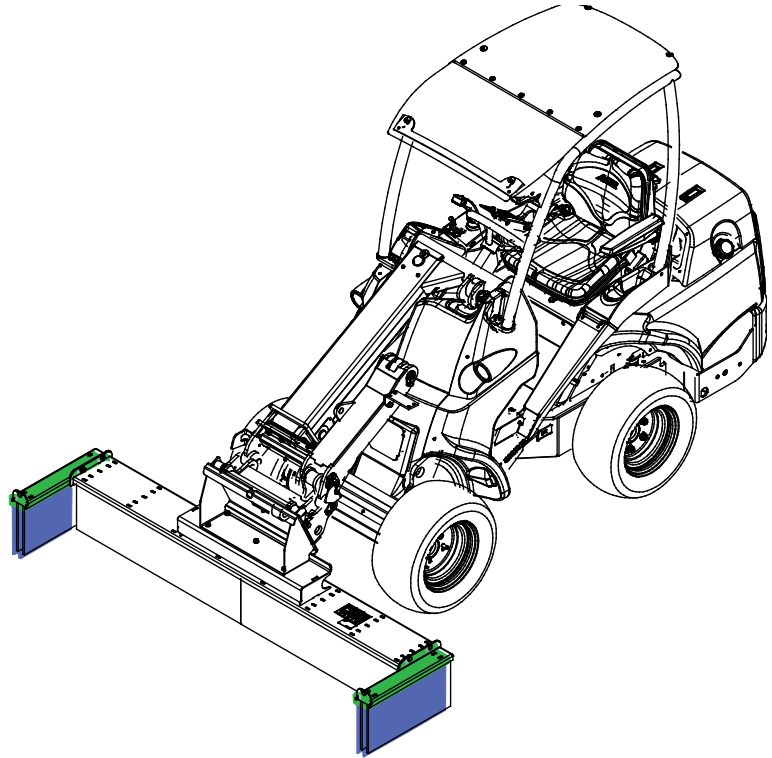
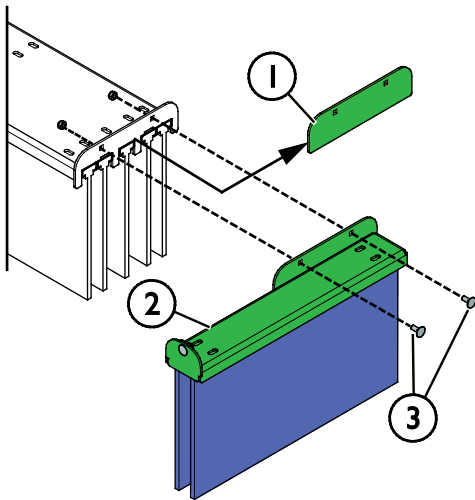
Ryzyko poważnych obrażeń ciała i szkód materialnych – Nigdy nie otwierać chwytaka podczas pracy. W przypadku otwarcia chwytaka podczas pracy szczotki zęby nie utrzymają obciążenia i szczotka może niespodziewanie odpaść na podłoże, powodując jego uszkodzenie. Przed odcepieniem szczotki listwowej od chwytaka do drewna należy zawsze zatrzymać ładowarkę zgodnie z procedurą bezpiecznego zatrzymania.

6.4.3 Szczotki boczne

Szczotka listwowa może być opcjonalnie wyposażona w szczotki boczne.

Szczotki boczne (2 szt.) są mocowane na końcach szczotki głównej, jak pokazano na sąsiednich rysunkach.

1. Zdjąć standardową płytę końcową (1).
2. Zamocować szczotkę boczną (2) na końcu szczotki głównej za pomocą istniejących śrub (3).



6.5 Praca na nierównym terenie

Szczególną ostrożność należy zachować podczas użytkowania urządzenia na terenach nachylonych i zboczach. Należy poruszać się powoli, szczególnie na terenach pochyłych, nierównych lub śliskich nawierzchniach, i unikać gwałtownych zmian prędkości lub kierunku. Przyrządy sterownicze ładowarki należy obsługiwać ostrożnie i płynnie. Uważać na rowy, dziury w ziemi i inne przeszkody, ponieważ uderzenie o przeszkodę może spowodować przewrócenie się ładowarki.

Na terenie pochyłym nie można osiągać maksymalnego udźwigu. Na terenie opadającym poziomo ładunku nie wolno podnosić wysoko. Podczas podnoszenia ciężkich ładunków przegub ramy ładowarki powinien być utrzymywany w prostej pozycji; obrót ładunku w trakcie podnoszenia będzie mieć wpływ na stabilność ładowarki i może doprowadzić do przewrócenia się maszyny.

6.6 Praca z płytą obrotową

Podczas pracy na lekko pochyłym terenie przydatna jest płyta obrotowa. Płyta obrotowa jest montowana pomiędzy przystawką a płytą szybkozłącza ładowarki. Płyta umożliwia przechylenie przystawki na boki. Możliwe warianty płyt obrotowych w momencie drukowania tego podręcznika to $\pm 12,5^\circ$ (model A34148), $\pm 45^\circ$ (model A36505) lub $\pm 360^\circ$ (model A424406). Zapoznaj się z instrukcjami dostarczonymi z płytą obrotową oraz zaleceniami znajdującymi się w instrukcji obsługi ładowarki. Więcej informacji na temat płyt obrotowych można uzyskać od sprzedawcy AVANT lub na stronach internetowych AVANT pod adresem www.avantteco.com.

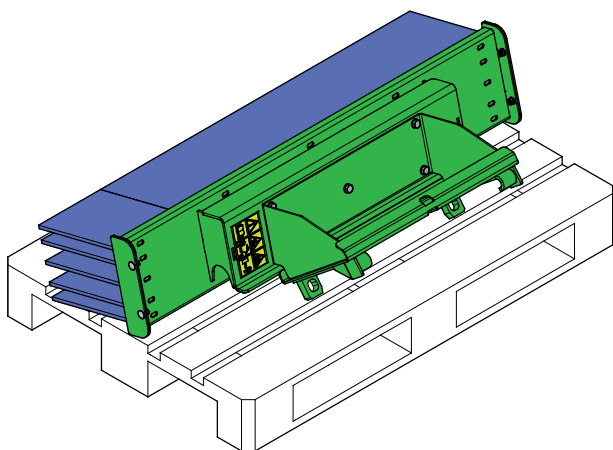
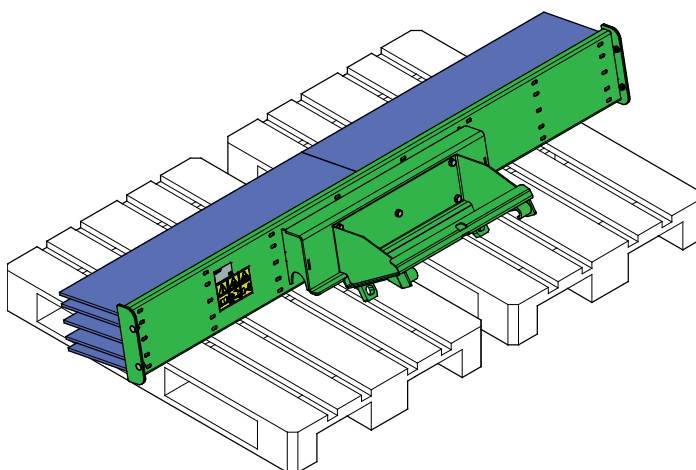
6.7 Przechowywanie przystawki

Odłączyć i przechowywać przystawkę na równej powierzchni. Najlepiej przechowywać przystawkę w miejscu chronionym przed bezpośrednim działaniem promieni słonecznych, deszczu i ekstremalnych temperatur.

Aby zapobiec wyginaniu się włosia, ważne jest, aby szczotka była prawidłowo przechowywana. W przypadku odstawienia przystawki w taki sposób, że cały jej ciężar spoczywa na szczotce, włosie może się na stałe wygiąć, co doprowadzi do niższej efektywności pracy przy użyciu przystawki.

- Nie pozostawiać przystawki bezpośrednio na podłożu. Umieścić ją na przykład na drewnianych klockach lub na pałecie. W celu zapewnienia stabilności przystawki podczas przechowywania konieczne może być użycie większej palety lub dwóch palet.
- W czasie przechowywania przystawka powinna być unieruchomiona.
- Nigdy nie wchodzić na przystawkę.

W przypadku dłuższych okresów przechowywania, w razie potrzeby, należy uzupełnić powłokę farby, aby zapobiec powstawaniu rdzy.



7. Konserwacja i serwis

Narzędzie zostało zaprojektowane tak, aby wymagało jak najmniej konserwacji. Ciągła konserwacja obejmuje regularne czyszczenie i smarowanie oraz sprawdzanie stanu narzędzia. Z powodu niebezpieczeństwa zmiążdżenia przez opuszczane części maszyny wszelkie prace konserwacyjne muszą być wykonywane po całkowitym opuszczeniu elementów ruchomych, gdy narzędzie spoczywa płasko na ziemi.



NIEBEZPIECZEŃSTWO

Ryzyko zmiążdżenia - Nie wolno przechodzić pod uniesionym narzędziem. Podczas wszelkich prac konserwacyjnych należy upewnić się, że narzędzie jest prawidłowo podparte. Nie wolno przechodzić pod uniesionym narzędziem. Podczas konserwacji wysięgnik ładowarki może nieoczekiwanie opaść, powodując poważne obrażenia ciała lub uderzenie, nawet gdy silnik ładowarki jest wyłączony. Wszelkie prace konserwacyjne i serwisowe należy wykonywać po opuszczeniu narzędzia do bezpiecznego położenia.

7.1 Czyszczenie narzędzia

Należy regularnie czyścić narzędzie, aby zapobiec nagromadzeniu brudu, który trudno byłoby usunąć. Do czyszczenia można użyć myjki ciśnieniowej i łagodnego detergentu. Nie używać silnych rozpuszczalników ani nie stosować natrysku bezpośrednio na elementy hydrauliki lub nalepki umieszczone na narzędziu.

7.2 Kontrola konstrukcji metalowych

Należy również regularnie kontrolować konstrukcje metalowe narzędzia. Sprawdzić wzrokowo pod kątem ewentualnych uszkodzeń oraz dokładnie skontrolować wsporniki szybkołączek i obszar wokół nich. Narzędzia nie wolno używać, jeśli jest zdeformowane, pęknięte lub rozerwane.

Naprawy spawalnicze mogą być wykonywane wyłącznie przez profesjonalnych spawaczy. Podczas spawania stosowane muszą być tylko takie metody i dodatki, które nadają się do stali, z której wykonana jest przystawka. Aby uzyskać więcej informacji na temat napraw, prosimy o kontakt z najbliższym punktem serwisowym.

7.3 Smarowanie

Na przystawce nie ma specjalnych punktów smarowania. Przystawka nie wymaga konserwacji, z wyjątkiem czyszczenia, kontroli stanu technicznego oraz od czasu do czasu, w razie potrzeby, odświeżenia powłok malowanych.

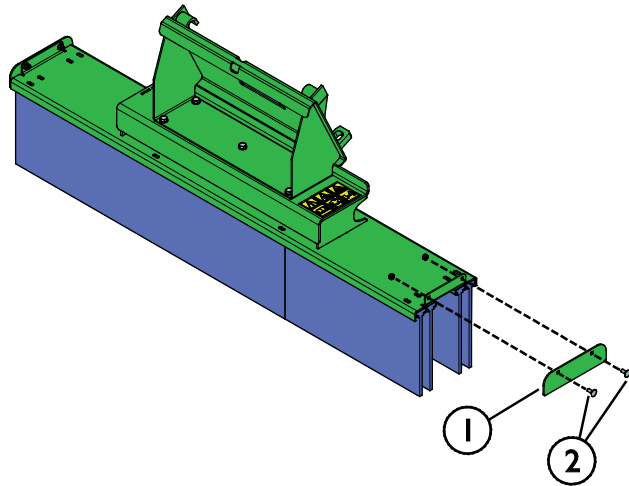
7.4 Szczotka

Włosie jest wykonane z polipropylenu, który jest bardzo trwały w normalnych warunkach użytkowania. W miarę zużywania się szczotki traci ona swoją skuteczność. Nadmiernie zużytą szczotkę należy wymienić.

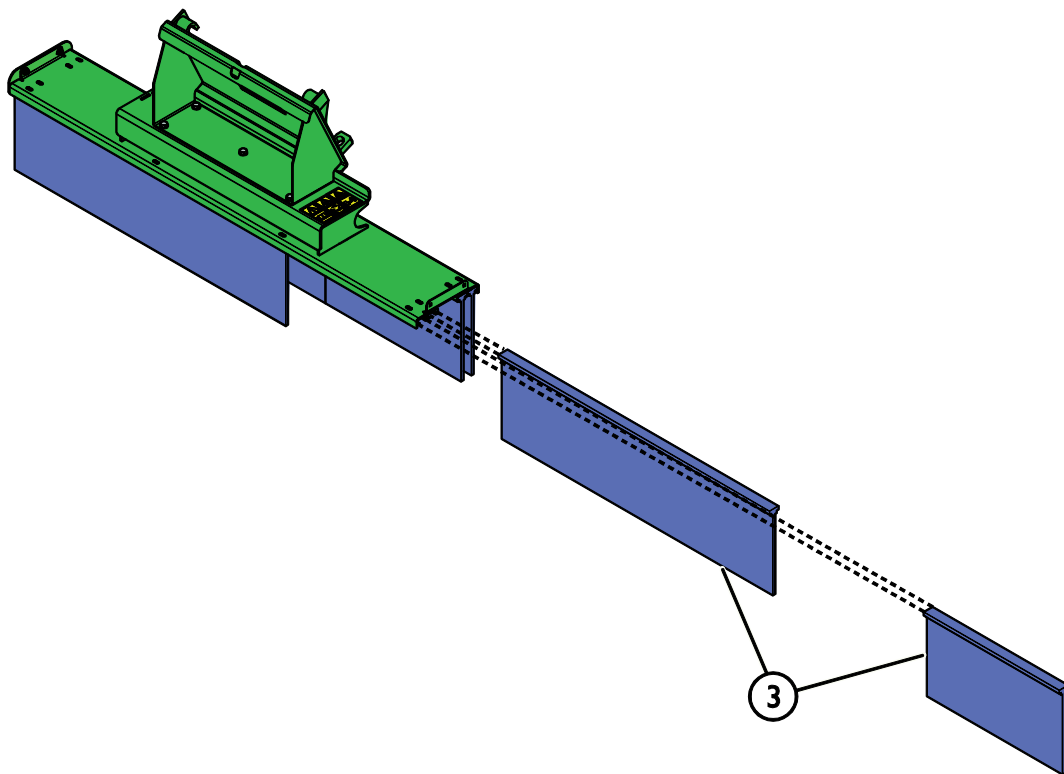
7.4.1 Segmenty szczotki

Segmenty szczotki należy wymieniać w następujący sposób:

1. Odkręcić śruby mocujące (2) i zdjąć płytę blokującą (1), jak pokazano na rysunku obok.



2. Wymienić wszystkie niezbędne segmenty (3) i ponownie zmontować szczotkę, postępując w odwrotnej kolejności. Założyć na siebie segmenty o nierównej długości tak, aby się nieznacznie pokrywały, jak pokazano na poniższym rysunku.



7.5 Utylizacja po wycofaniu z eksploatacji

Po wycofaniu przystawki z eksploatacji należy oddać ją do recyklingu i zapewnić odpowiednią utylizację. Zdemontować przystawkę i oddzielić różne materiały, takie jak tworzywo sztuczne, stal i gumę. Poszczególne materiały należy utylizować zgodnie z obowiązującymi lokalnie przepisami. Nie dopuszczać do wycieku cieczy lub pozostawiania elementów urządzenia w środowisku naturalnym.

Każdy materiał należy poddać recyklingowi, dostarczając go do odpowiedniego miejsca zbiórki. Jeśli to możliwe, powierzyć recykling wyspecjalizowanej firmie.

8. Warunki gwarancji

Avant Tecno Oy udziela na produkowane przez siebie narzędzia rocznej gwarancji (12 miesięcy) od daty zakupu.

Gwarancja pokrywa koszty napraw w następujący sposób:

- Jeżeli naprawa nie zostanie wykonana w zakładzie, pokrywane są koszty robocizny.
- Zakład dokonuje wymiany wszystkich wadliwych podzespołów i materiałów eksploatacyjnych.

W szczególnych przypadkach, które zostały wcześniej ustalone, zakład może dokonać zwrotu ceny podzespołów zakupionych przez klienta.

Gwarancja nie obejmuje:

- Zwykłych prac konserwacyjnych ani części i materiałów eksploatacyjnych niezbędnych do jej wykonania.
- Szkód spowodowanych w wyniku niewłaściwych warunków pracy lub sposobów eksploatacji, zaniedbania, dokonania zmian konstrukcyjnych bez zgody Avant Tecno Oy, użycia nieoryginalnych części zamiennych lub braku konserwacji.
- Konsekwencji usterki, takich jak przerwa w pracy lub inne ewentualne dodatkowe szkody.
- Kosztów podróży i/lub wysyłki związanych z naprawą.



AVANT[®]